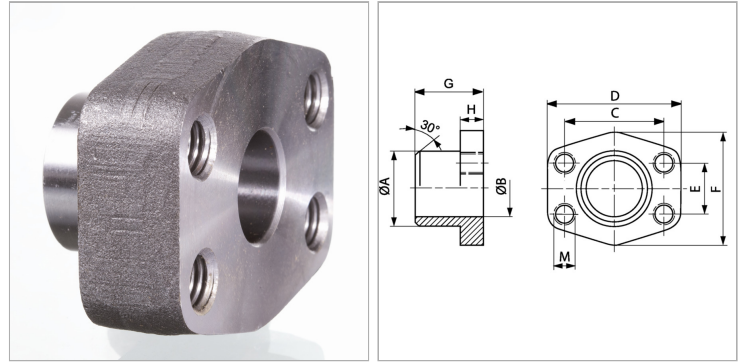


Характеристики

Модель	Приварной контрфланец SAE
Дополнение к модели	Для дюймовых труб
Конструкция	прямые
Норма	SAE J 518 C ISO 6162
Крепление	Внутренняя резьба для метрических винтов
Материал	S355J2G3 (ST52.3)
Защита поверхности	Смазка черным маслом



Информация о продукте

Серия давления	6000 PSI
Типоразмер	2"
A	61 mm
Ø B	51 mm
PВ	250 bar
М метр.	M 20

C	96.8 mm
E	44.5 mm
G	65 mm
D	134 mm
H	37 mm
F	114 mm

PВ = макс. Рабочее давление (бар)

Указания

Указанное максимальное рабочее давление относится к фланцу! Фактическое рабочее давление определяется трубой (толщиной стенок) и ее качеством!