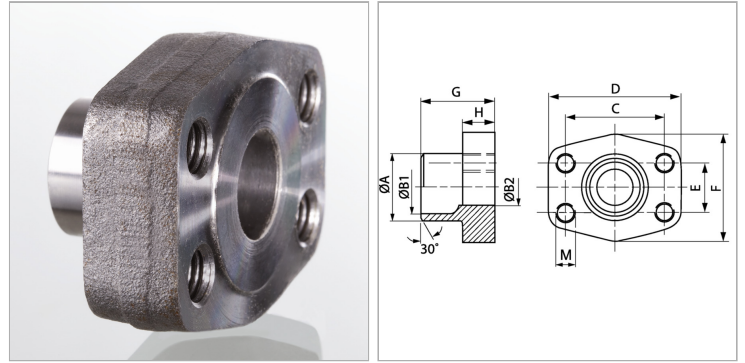


### Характеристики

|                           |  |
|---------------------------|--|
| <b>Модель</b>             | Приварной контрфланец SAE                |
| <b>Конструкция</b>        | прямые                                   |
| <b>Норма</b>              | SAE J 518 C<br>ISO 6162                  |
| <b>Крепление</b>          | Внутренняя резьба для метрических винтов |
| <b>Материал</b>           | S355J2G3 (ST52.3)                        |
| <b>Защита поверхности</b> | Смазка черным маслом                     |



### Информация о продукте

|                   |           |
|-------------------|-----------|
| <b>Типоразмер</b> | 2"        |
| <b>Труба</b>      | 60,3 x 10 |
| <b>G</b>          | 65 mm     |
| <b>A</b>          | 61 mm     |
| <b>B2</b>         | 40 mm     |
| <b>B1</b>         | 40 mm     |
| <b>PВ</b>         | 400 bar   |

|                |         |
|----------------|---------|
| <b>PВ</b>      | 400 bar |
| <b>М метр.</b> | M 20    |
| <b>C</b>       | 96.8 mm |
| <b>D</b>       | 134 mm  |
| <b>H</b>       | 33 mm   |
| <b>F</b>       | 114 mm  |
| <b>E</b>       | 44.5 mm |

*PВ = макс. Рабочее давление (бар)*

### Указания

Указанное максимальное рабочее давление относится к фланцу! Фактическое рабочее давление определяется трубой (толщиной стенок) и ее качеством!