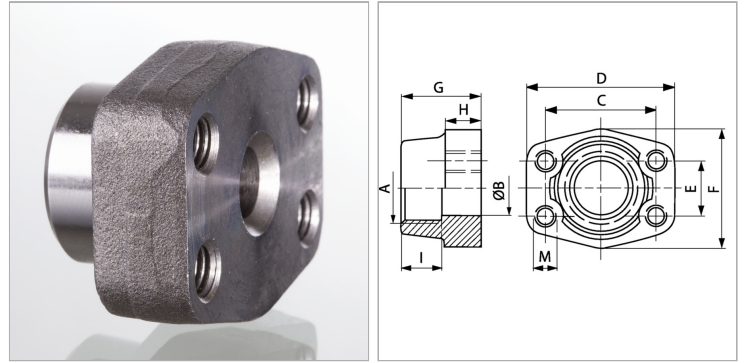


Характеристики

Модель	Вертный контрфланец SAE
Конструкция	прямые
Норма	SAE J 518 C ISO 6162
Крепление	Внутренняя резьба для винтов UNC
Материал	S355J2G3 (ST52.3)
Защита поверхности	Смазка черным маслом



Информация о продукте

Серия давления	6000 PSI
Типоразмер	2"
A	NPT 2" -11,5
Ø B	51 mm
PВ	400 bar
C	96.8 mm
I	30 mm

I	30 mm
G	65 mm
M unc	3/4"
D	134 mm
H	37 mm
F	114 mm
E	44.5 mm

PВ = макс. Рабочее давление (бар)

Указания

Указанное максимальное рабочее давление относится к фланцу! Фактическое рабочее давление определяется трубой (толщиной стенок) и ее качеством!

Комплект поставки

Только фланец