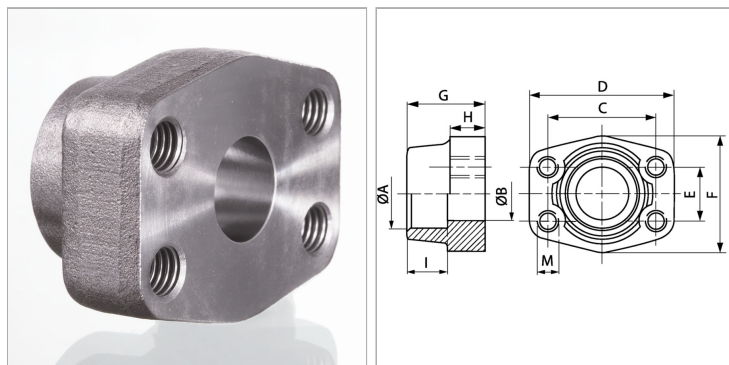


Характеристики

Модель	Ввариваемый контрфланец SAE
Конструкция	прямые
Норма	SAE J 518 C ISO 6162
Крепление	Внутренняя резьба для винтов UNC
Материал	S355J2G3 (ST52.3)
Защита поверхности	Смазка черным маслом



Информация о продукте

Серия давления	6000 PSI
Типоразмер	1.1/2"
A	50.5 mm
Ø B	38 mm
PВ	400 bar
C	79.4 mm
I	28 mm

I	28 mm
G	50 mm
M unc	UNC 5/8"
D	112 mm
H	30 mm
F	94 mm
E	36.5 mm

PВ = макс. Рабочее давление (бар)

Указания

Указанное максимальное рабочее давление относится к фланцу! Фактическое рабочее давление определяется трубой (толщиной стенок) и ее качеством!

Комплект поставки

Только фланец