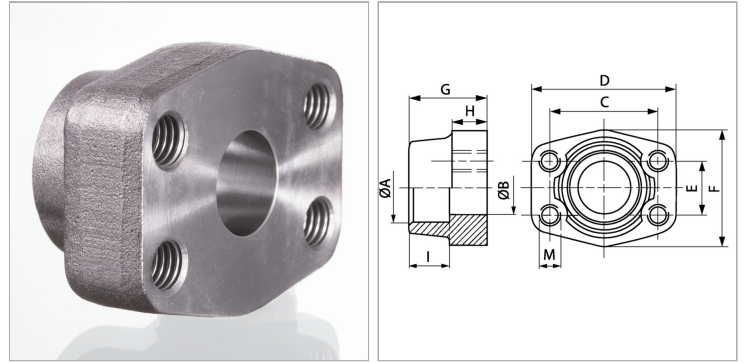


### Характеристики

<b>Модель</b>	Ввариваемый контрфланец SAE
<b>Конструкция</b>	прямые
<b>Норма</b>	SAE J 518 C ISO 6162
<b>Крепление</b>	Внутренняя резьба для винтов UNC
<b>Материал</b>	S355J2G3 (ST52.3)
<b>Защита поверхности</b>	Смазка черным маслом



### Информация о продукте

<b>Серия давления</b>	6000 PSI
<b>Типоразмер</b>	1.1/2"
<b>A</b>	48.6 mm
<b>Ø B</b>	38 mm
<b>PВ</b>	400 bar
<b>C</b>	79.4 mm
<b>G</b>	50 mm

<b>G</b>	50 mm
<b>I</b>	28 mm
<b>M unc</b>	UNC 5/8"
<b>D</b>	112 mm
<b>H</b>	30 mm
<b>F</b>	94 mm
<b>E</b>	36.5 mm

*PВ = макс. Рабочее давление (бар)*

### Указания

Указанное максимальное рабочее давление относится к фланцу! Фактическое рабочее давление определяется трубой (толщиной стенок) и ее качеством!

### Комплект поставки

Только фланец