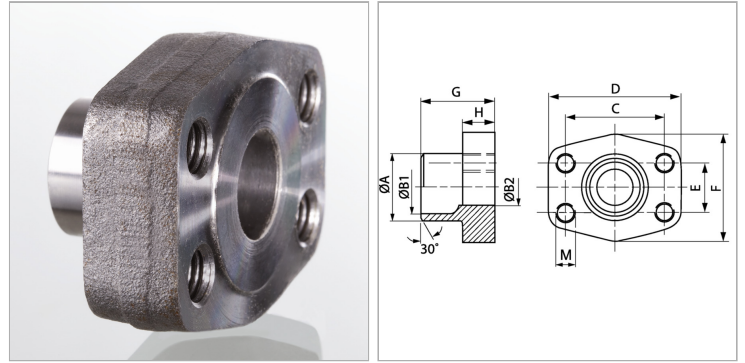


Характеристики

Модель	Приварной контрфланец SAE
Конструкция	прямые
Норма	SAE J 518 C ISO 6162
Крепление	Внутренняя резьба для метрических винтов
Материал	S355J2G3 (ST52.3)
Защита поверхности	Смазка черным маслом



Информация о продукте

Типоразмер	1.1/2"
Труба	60,3 x 10
G	56 mm
A	61 mm
B2	38 mm
B1	40 mm
PВ	400 bar

PВ	400 bar
М метр.	M 16
C	79.4 mm
D	112 mm
H	28 mm
F	94 mm
E	36.5 mm

PВ = макс. Рабочее давление (бар)

Указания

Указанное максимальное рабочее давление относится к фланцу! Фактическое рабочее давление определяется трубой (толщиной стенок) и ее качеством!