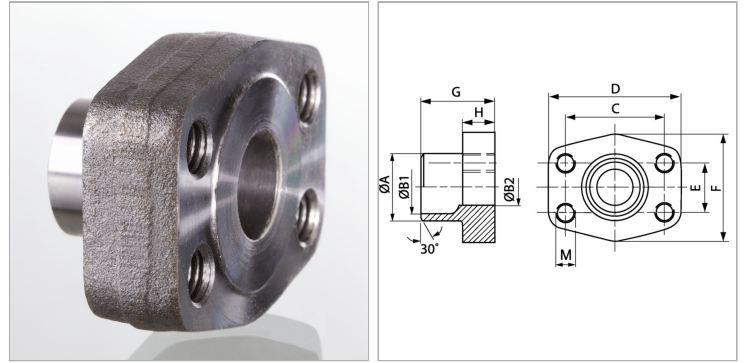


Характеристики

| | |
|---------------------------|--|
| Модель | Приварной контрфланец SAE |
| Конструкция | прямые |
| Норма | SAE J 518 C ISO 6162 |
| Крепление | Внутренняя резьба для метрических винтов |
| Материал | S355J2G3 (ST52.3) |
| Защита поверхности | Смазка черным маслом |



Информация о продукте

| | |
|-------------------|---------|
| Типоразмер | 1.1/2" |
| Труба | 38 x 6 |
| G | 56 mm |
| A | 38 mm |
| B2 | 26 mm |
| B1 | 26 mm |
| PВ | 400 bar |

| | |
|----------------|---------|
| PВ | 400 bar |
| М метр. | M 16 |
| C | 79.4 mm |
| D | 112 mm |
| H | 28 mm |
| F | 94 mm |
| E | 36.5 mm |

PВ = макс. Рабочее давление (бар)

Указания

Указанное максимальное рабочее давление относится к фланцу! Фактическое рабочее давление определяется трубой (толщиной стенок) и ее качеством!