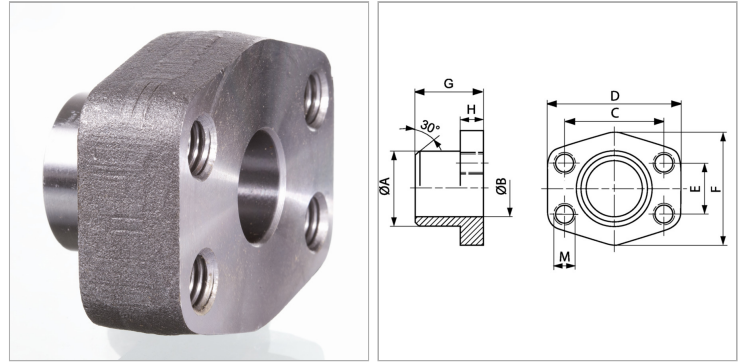


Характеристики

Модель	Приварной контрфланец SAE
Дополнение к модели	Для дюймовых труб
Конструкция	прямые
Норма	SAE J 518 C ISO 6162
Крепление	Внутренняя резьба для винтов UNC
Материал	S355J2G3 (ST52.3)
Защита поверхности	Смазка черным маслом



Информация о продукте

Серия давления	6000 PSI
Типоразмер	1.1/4"
A	42.8 mm
Ø B	32 mm
PВ	375 bar
C	66.7 mm

E	31.8 mm
G	44 mm
M unc	UNC 1/2"
D	93 mm
H	25 mm
F	78 mm

PВ = макс. Рабочее давление (бар)

Указания

Указанное максимальное рабочее давление относится к фланцу! Фактическое рабочее давление определяется трубой (толщиной стенок) и ее качеством!