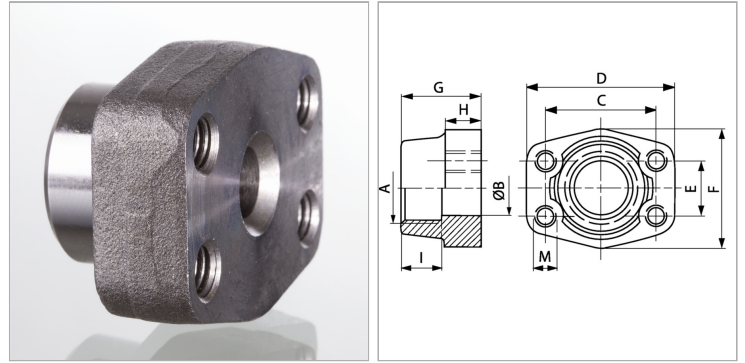


Характеристики

Модель	Ввертный контрфланец SAE
Конструкция	прямые
Норма	SAE J 518 C ISO 6162
Крепление	Внутренняя резьба для метрических винтов
Материал	S355J2G3 (ST52.3)
Защита поверхности	Смазка черным маслом



Информация о продукте

Серия давления	6000 PSI
Типоразмер	3/4"
A	G 3/4" -14
Ø B	19 mm
PВ	400 bar
М метр.	M 10
C	50.8 mm

C	50.8 mm
G	35 mm
I	22 mm
D	71 mm
H	21 mm
F	55 mm
E	23.8 mm

PВ = макс. Рабочее давление (бар)

Указания

Указанное максимальное рабочее давление относится к фланцу! Фактическое рабочее давление определяется трубой (толщиной стенок) и ее качеством!

Комплект поставки

Только фланец