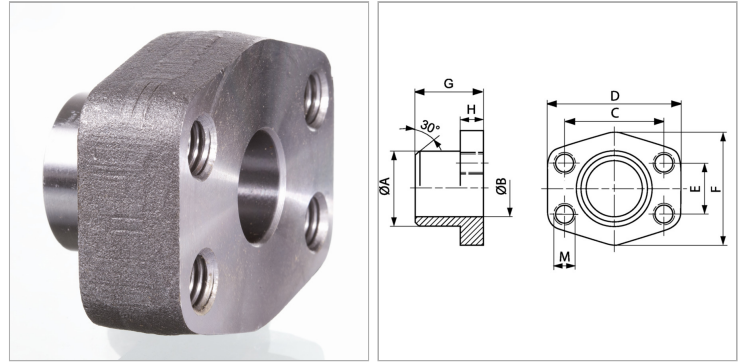


Характеристики

Модель	Приварной контрфланец SAE
Дополнение к модели	Для дюймовых труб
Конструкция	прямые
Норма	SAE J 518 C ISO 6162
Крепление	Внутренняя резьба для метрических винтов
Материал	S355J2G3 (ST52.3)
Защита поверхности	Смазка черным маслом



Информация о продукте

Серия давления	6000 PSI
Типоразмер	1/2"
A	21.5 mm
Ø B	13 mm
PВ	400 bar
М метр.	M 8

C	40.5 mm
E	18.2 mm
G	36 mm
D	54 mm
H	16 mm
F	46 mm

PВ = макс. Рабочее давление (бар)

Указания

Указанное максимальное рабочее давление относится к фланцу! Фактическое рабочее давление определяется трубой (толщиной стенок) и ее качеством!