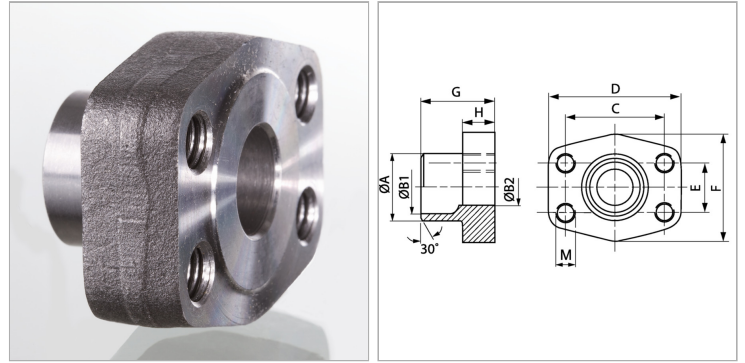


Характеристики

Модель	Приварной контрфланец SAE
Дополнение к модели	ND 40
Конструкция	прямые
Норма	SAE J 518 C ISO 6162
Крепление	Внутренняя резьба для метрических винтов
Серия давления	3000 psi
Материал	S355J2G3 (ST52.3)
Защита поверхности	Смазка черным маслом



Информация о продукте

Типоразмер	5"
Труба	139,7 x 4
G	50 mm
A	140.2 mm
B2	120 mm
B1	131 mm
PB	35 bar

PB	35 bar
M метр.	M 16
C	152.4 mm
D	184 mm
H	28 mm
F	180 mm
E	92.1 mm

PB = макс. Рабочее давление (бар)

Указания

Указанное максимальное рабочее давление относится к фланцу! Фактическое рабочее давление определяется трубой (толщиной стенок) и ее качеством!