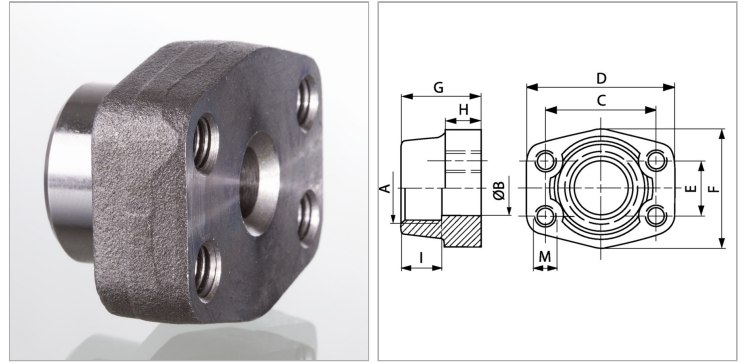


Характеристики

Модель	Ввертный контрфланец SAE
Конструкция	прямые
Норма	SAE J 518 C ISO 6162
Крепление	Внутренняя резьба для метрических винтов
Материал	S355J2G3 (ST52.3)
Защита поверхности	Смазка черным маслом



Информация о продукте

Серия давления	3000 PSI
Типоразмер	3.1/2"
A	NPT 3.1/2" -11,5
Ø B	89 mm
PВ	35 bar
М метр.	M 16
C	120.7 mm

C	120.7 mm
I	34 mm
G	48 mm
D	152 mm
H	27 mm
F	136 mm
E	69.9 mm

PВ = макс. Рабочее давление (бар)

Указания

Указанное максимальное рабочее давление относится к фланцу! Фактическое рабочее давление определяется трубой (толщиной стенок) и ее качеством!

Комплект поставки

Только фланец