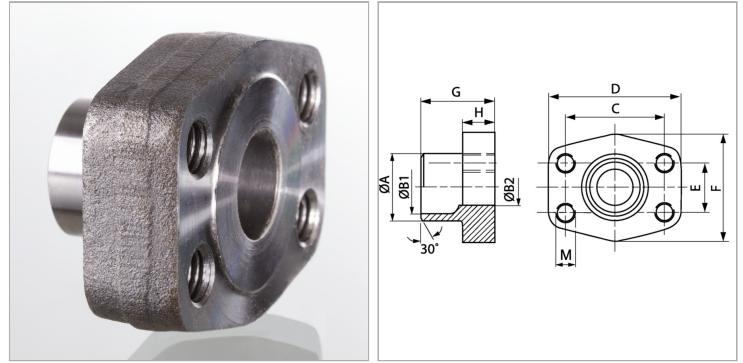


Характеристики

| | |
|---------------------------|--|
| Модель | Приварной контрфланец SAE |
| Конструкция | прямые |
| Норма | SAE J 518 C ISO 6162 |
| Крепление | Внутренняя резьба для метрических винтов |
| Материал | S355J2G3 (ST52.3) |
| Защита поверхности | Смазка черным маслом |



Информация о продукте

| | |
|-------------------|------------|
| Типоразмер | 3" |
| Труба | 76,1 x 7,1 |
| G | 51 mm |
| A | 77 mm |
| B2 | 62 mm |
| B1 | 62 mm |
| PВ | 138 bar |

| | |
|----------------|----------|
| PВ | 138 bar |
| М метр. | M 16 |
| C | 106.4 mm |
| D | 134 mm |
| H | 26 mm |
| F | 125 mm |
| E | 61.9 mm |

PВ = макс. Рабочее давление (бар)

Указания

Указанное максимальное рабочее давление относится к фланцу! Фактическое рабочее давление определяется трубой (толщиной стенок) и ее качеством!