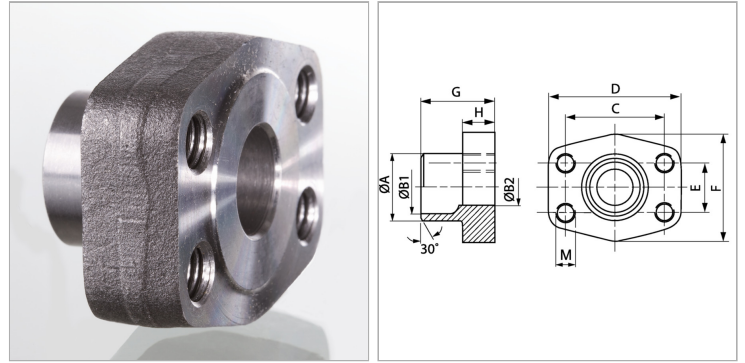


Характеристики

Модель	Приварной контрфланец SAE
Дополнение к модели	ND 40
Конструкция	прямые
Норма	SAE J 518 C ISO 6162
Крепление	Внутренняя резьба для метрических винтов
Серия давления	3000 psi
Материал	S355J2G3 (ST52.3)
Защита поверхности	Смазка черным маслом



Информация о продукте

Типоразмер	2.1/2"
Труба	76,1 x 3,6
G	50 mm
A	77 mm
B2	62 mm
B1	70 mm
PB	160 bar

PB	160 bar
M метр.	M 12
C	88.9 mm
D	114 mm
H	25 mm
F	105 mm
E	50.8 mm

PB = макс. Рабочее давление (бар)

Указания

Указанное максимальное рабочее давление относится к фланцу! Фактическое рабочее давление определяется трубой (толщиной стенок) и ее качеством!