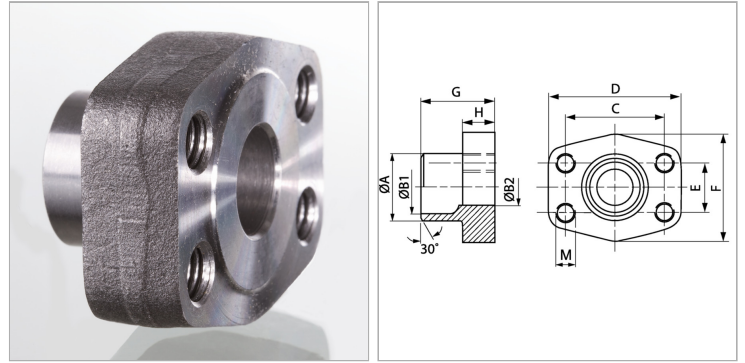


Характеристики

Модель	Приварной контрфланец SAE
Дополнение к модели	ND 40
Конструкция	прямые
Норма	SAE J 518 C ISO 6162
Крепление	Внутренняя резьба для метрических винтов
Серия давления	3000 psi
Материал	S355J2G3 (ST52.3)
Защита поверхности	Смазка черным маслом



Информация о продукте

Типоразмер	2"
Труба	48,3 x 3,2
G	45 mm
A	49 mm
B2	42 mm
B1	42 mm
PB	200 bar

PB	200 bar
M метр.	M 12
C	77.8 mm
D	102 mm
H	25 mm
F	90 mm
E	42.9 mm

PB = макс. Рабочее давление (бар)

Указания

Указанное максимальное рабочее давление относится к фланцу! Фактическое рабочее давление определяется трубой (толщиной стенок) и ее качеством!