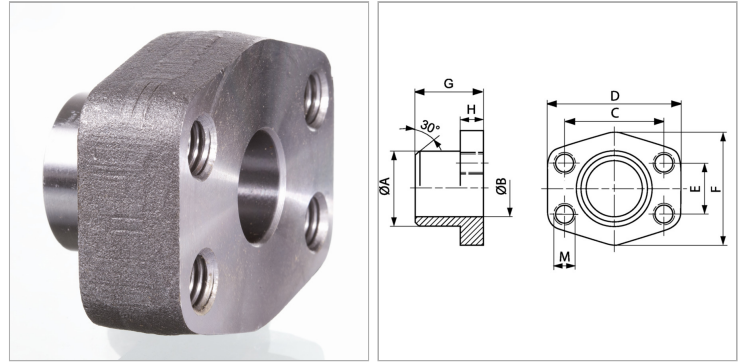


Характеристики

Модель	Приварной контрфланец SAE
Дополнение к модели	Для дюймовых труб
Конструкция	прямые
Норма	SAE J 518 C ISO 6162
Крепление	Внутренняя резьба для метрических винтов
Материал	S355J2G3 (ST52.3)
Защита поверхности	Смазка черным маслом



Информация о продукте

Серия давления	3000 PSI
Типоразмер	2"
A	61 mm
Ø B	51 mm
PВ	200 bar
М метр.	M 12

E	42.9 mm
C	77.8 mm
G	45 mm
D	102 mm
H	25 mm
F	90 mm

PВ = макс. Рабочее давление (бар)

Указания

Указанное максимальное рабочее давление относится к фланцу! Фактическое рабочее давление определяется трубой (толщиной стенок) и ее качеством!