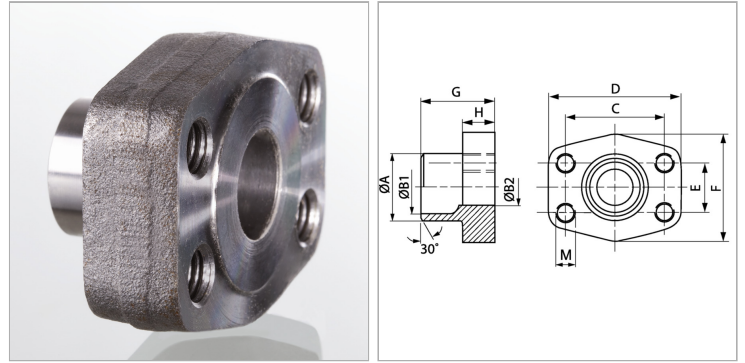


Характеристики

Модель	Приварной контрфланец SAE
Конструкция	прямые
Норма	SAE J 518 C ISO 6162
Крепление	Внутренняя резьба для метрических винтов
Материал	S355J2G3 (ST52.3)
Защита поверхности	Смазка черным маслом



Информация о продукте

Типоразмер	1.1/2"
Труба	42 x 3
G	44 mm
A	42 mm
B2	36 mm
B1	36 mm
PВ	200 bar

PВ	200 bar
М метр.	M 12
C	69.9 mm
D	93 mm
H	25 mm
F	78 mm
E	35.7 mm

PВ = макс. Рабочее давление (бар)

Указания

Указанное максимальное рабочее давление относится к фланцу! Фактическое рабочее давление определяется трубой (толщиной стенок) и ее качеством!