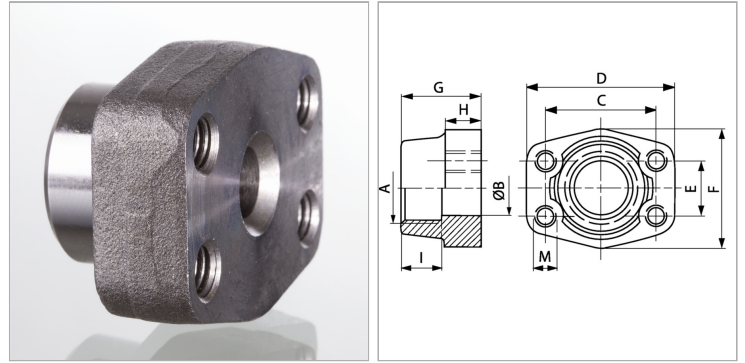


### Характеристики

|                           |                                          |
|---------------------------|------------------------------------------|
| <b>Модель</b>             | Ввертный контрфланец SAE                 |
| <b>Конструкция</b>        | прямые                                   |
| <b>Норма</b>              | SAE J 518 C<br>ISO 6162                  |
| <b>Крепление</b>          | Внутренняя резьба для метрических винтов |
| <b>Материал</b>           | S355J2G3 (ST52.3)                        |
| <b>Защита поверхности</b> | Смазка черным маслом                     |



### Информация о продукте

|                       |              |
|-----------------------|--------------|
| <b>Серия давления</b> | 3000 PSI     |
| <b>Типоразмер</b>     | 1.1/2"       |
| <b>A</b>              | G 1.1/4" -11 |
| <b>Ø B</b>            | 32 mm        |
| <b>PВ</b>             | 200 bar      |
| <b>M метр.</b>        | M 12         |
| <b>C</b>              | 69.9 mm      |

|          |         |
|----------|---------|
| <b>C</b> | 69.9 mm |
| <b>G</b> | 45 mm   |
| <b>I</b> | 24 mm   |
| <b>D</b> | 95 mm   |
| <b>H</b> | 27 mm   |
| <b>F</b> | 78 mm   |
| <b>E</b> | 35.7 mm |

*PВ = макс. Рабочее давление (бар)*

### Указания

Указанное максимальное рабочее давление относится к фланцу! Фактическое рабочее давление определяется трубой (толщиной стенок) и ее качеством!

### Комплект поставки

Только фланец