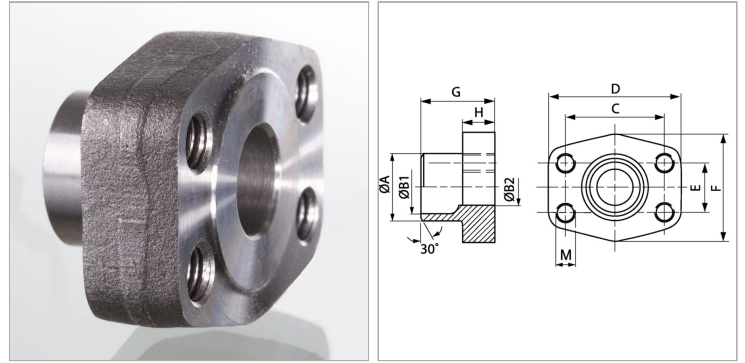


### Характеристики

|                            |  |
|----------------------------|--|
| <b>Модель</b>              | Приварной контрфланец SAE                |
| <b>Дополнение к модели</b> | ND 40                                    |
| <b>Конструкция</b>         | прямые                                   |
| <b>Норма</b>               | SAE J 518 C<br>ISO 6162                  |
| <b>Крепление</b>           | Внутренняя резьба для метрических винтов |
| <b>Серия давления</b>      | 3000 psi                                 |
| <b>Материал</b>            | S355J2G3 (ST52.3)                        |
| <b>Защита поверхности</b>  | Смазка черным маслом                     |



### Информация о продукте

|                   |            |
|-------------------|------------|
| <b>Типоразмер</b> | 1"         |
| <b>Труба</b>      | 33,7 x 3,2 |
| <b>G</b>          | 38 mm      |
| <b>A</b>          | 35 mm      |
| <b>B2</b>         | 25 mm      |
| <b>B1</b>         | 27 mm      |
| <b>PB</b>         | 315 bar    |

|                |         |
|----------------|---------|
| <b>PB</b>      | 315 bar |
| <b>M метр.</b> | M 10    |
| <b>C</b>       | 52.4 mm |
| <b>D</b>       | 70 mm   |
| <b>H</b>       | 18 mm   |
| <b>F</b>       | 55 mm   |
| <b>E</b>       | 26.2 mm |

*PB = макс. Рабочее давление (бар)*

### Указания

Указанное максимальное рабочее давление относится к фланцу! Фактическое рабочее давление определяется трубой (толщиной стенок) и ее качеством!