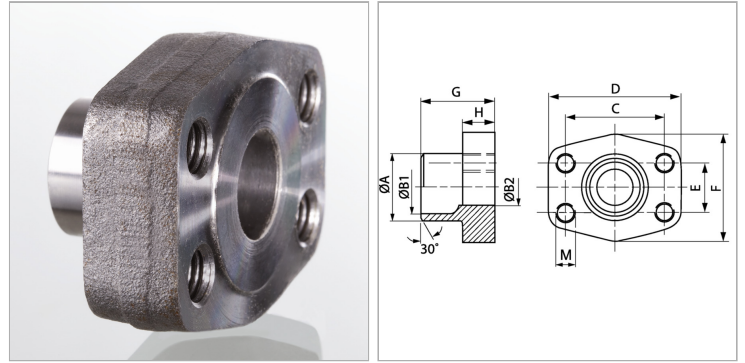


Характеристики

Модель	Приварной контрфланец SAE
Конструкция	прямые
Норма	SAE J 518 C ISO 6162
Крепление	Внутренняя резьба для метрических винтов
Материал	S355J2G3 (ST52.3)
Защита поверхности	Смазка черным маслом



Информация о продукте

Типоразмер	1"
Труба	30 x 4
G	38 mm
A	30 mm
B2	22 mm
B1	22 mm
PВ	315 bar

PВ	315 bar
М метр.	M 10
C	52.4 mm
D	70 mm
H	18 mm
F	55 mm
E	26.2 mm

PВ = макс. Рабочее давление (бар)

Указания

Указанное максимальное рабочее давление относится к фланцу! Фактическое рабочее давление определяется трубой (толщиной стенок) и ее качеством!