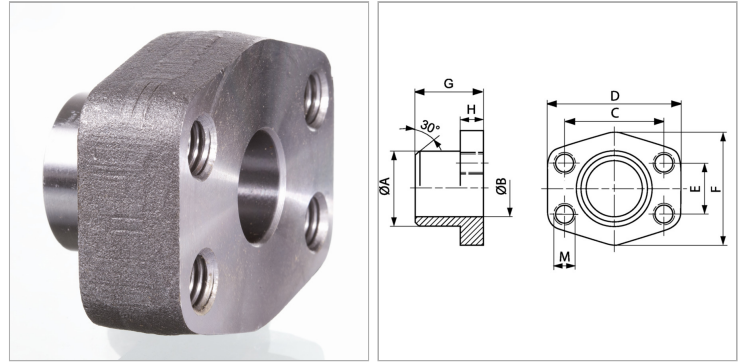


Характеристики

Модель	Приварной контрфланец SAE
Дополнение к модели	Для дюймовых труб
Конструкция	прямые
Норма	SAE J 518 C ISO 6162
Крепление	Внутренняя резьба для винтов UNC
Материал	S355J2G3 (ST52.3)
Защита поверхности	Смазка черным маслом



Информация о продукте

Серия давления	3000 PSI
Типоразмер	3/4"
A	28 mm
Ø B	19 mm
PВ	350 bar
C	47.6 mm

E	22.2 mm
G	36 mm
M unc	UNC 3/8"
D	65 mm
H	18 mm
F	50 mm

PВ = макс. Рабочее давление (бар)

Указания

Указанное максимальное рабочее давление относится к фланцу! Фактическое рабочее давление определяется трубой (толщиной стенок) и ее качеством!