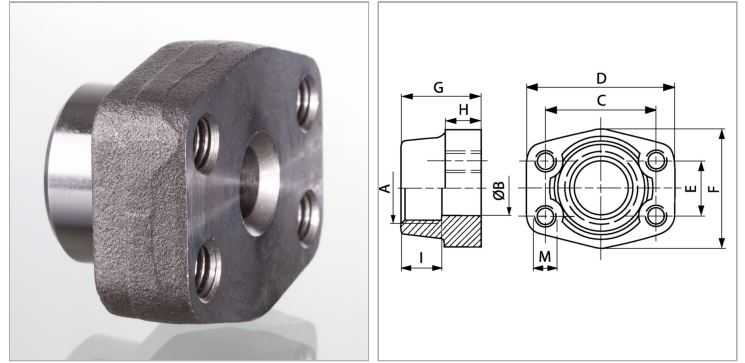


Характеристики

Модель	Ввертный контрфланец SAE
Конструкция	прямые
Норма	SAE J 518 C ISO 6162
Крепление	Внутренняя резьба для метрических винтов
Материал	S355J2G3 (ST52.3)
Защита поверхности	Смазка черным маслом



Информация о продукте

Серия давления	3000 PSI
Типоразмер	3/4"
A	NPT 3/4" -14
Ø B	19 mm
PВ	350 bar
М метр.	M 10
C	47.6 mm

C	47.6 mm
I	19 mm
G	36 mm
D	65 mm
H	18 mm
F	50 mm
E	22.2 mm

PВ = макс. Рабочее давление (бар)

Указания

Указанное максимальное рабочее давление относится к фланцу! Фактическое рабочее давление определяется трубой (толщиной стенок) и ее качеством!

Комплект поставки

Только фланец