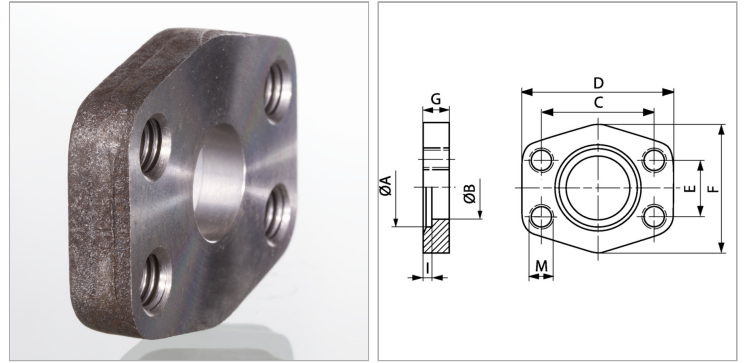


Характеристики

| | |
|----------------------------|--|
| Модель | Ввариваемый контрфланец SAE |
| Дополнение к модели | ND 40 |
| Конструкция | прямые |
| Норма | SAE J 518 C ISO 6162 |
| Крепление | Внутренняя резьба для метрических винтов |
| Серия давления | 3000 psi |
| Материал | S355J2G3 (ST52.3) |
| Защита поверхности | Смазка черным маслом |



Информация о продукте

| | |
|-------------------|-------------|
| Типоразмер | 3" |
| Труба | 88,9 x 4,05 |
| A | 90 mm |
| Ø B | 80 mm |
| PВ | 40 bar |
| М метр. | M 16 |

| | |
|----------|----------|
| E | 61.9 mm |
| C | 106.4 mm |
| G | 20 mm |
| I | 5 mm |
| D | 134 mm |
| F | 124 mm |

PВ = макс. Рабочее давление (бар)

Указания

Указанное максимальное рабочее давление относится к фланцу! Фактическое рабочее давление определяется трубой (толщиной стенок) и ее качеством!