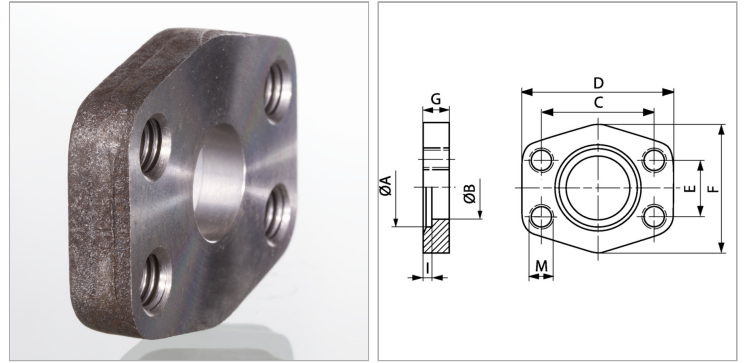


Характеристики

Модель	Ввариваемый контрфланец SAE
Дополнение к модели	ND 40
Конструкция	прямые
Норма	SAE J 518 C ISO 6162
Крепление	Внутренняя резьба для метрических винтов
Серия давления	3000 psi
Материал	S355J2G3 (ST52.3)
Защита поверхности	Смазка черным маслом



Информация о продукте

Типоразмер	2"
Труба	60,3 x 3,65
A	61 mm
Ø B	53 mm
PВ	40 bar
М метр.	M 12

C	77.8 mm
E	42.9 mm
I	4 mm
G	15 mm
D	102 mm
F	90 mm

PВ = макс. Рабочее давление (бар)

Указания

Указанное максимальное рабочее давление относится к фланцу! Фактическое рабочее давление определяется трубой (толщиной стенок) и ее качеством!