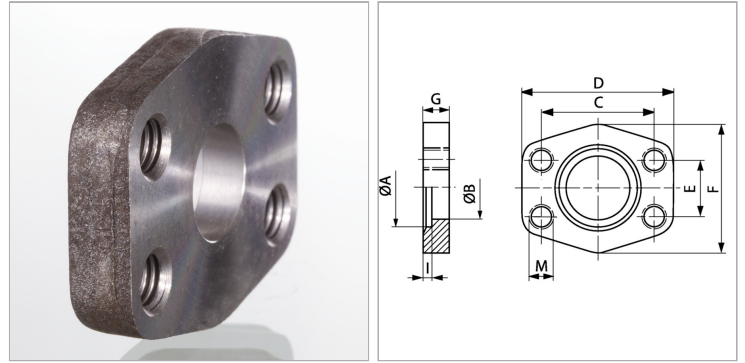


Характеристики

Модель	Ввариваемый контрфланец SAE
Дополнение к модели	ND 40
Конструкция	прямые
Норма	SAE J 518 C ISO 6162
Крепление	Внутренняя резьба для метрических винтов
Серия давления	3000 psi
Материал	S355J2G3 (ST52.3)
Защита поверхности	Смазка черным маслом



Информация о продукте

Типоразмер	1.1/2"
Труба	48,3 x 3,25
A	42 mm
Ø B	42 mm
PВ	40 bar
M метр.	M 12

C	69.9 mm
E	35.7 mm
I	4 mm
G	15 mm
D	93 mm
F	78 mm

PВ = макс. Рабочее давление (бар)

Указания

Указанное максимальное рабочее давление относится к фланцу! Фактическое рабочее давление определяется трубой (толщиной стенок) и ее качеством!