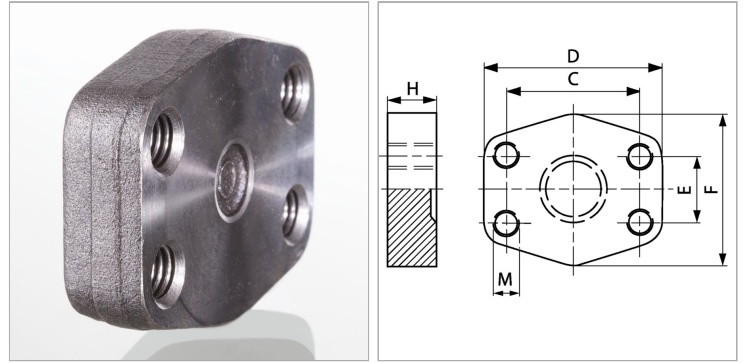


### Характеристики

<b>Модель</b>	Глухой контрфланец SAE
<b>Конструкция</b>	прямые
<b>Норма</b>	SAE J 518 C ISO 6162
<b>Крепление</b>	Внутренняя резьба для метрических винтов
<b>Материал</b>	S355J2G3 (ST52.3)
<b>Защита поверхности</b>	Смазка черным маслом



### Информация о продукте

<b>Серия давления</b>	3000 PSI
<b>Типоразмер</b>	1.1/2"
<b>PВ</b>	200 bar
<b>М метр.</b>	M 12
<b>E</b>	35.7 mm

<b>E</b>	35.7 mm
<b>C</b>	69.9 mm
<b>D</b>	93 mm
<b>H</b>	20 mm
<b>F</b>	78 mm

*PВ = макс. Рабочее давление (бар)*

### Указания

Указанное максимальное рабочее давление относится к фланцу! Фактическое рабочее давление определяется трубой (толщиной стенок) и ее качеством!