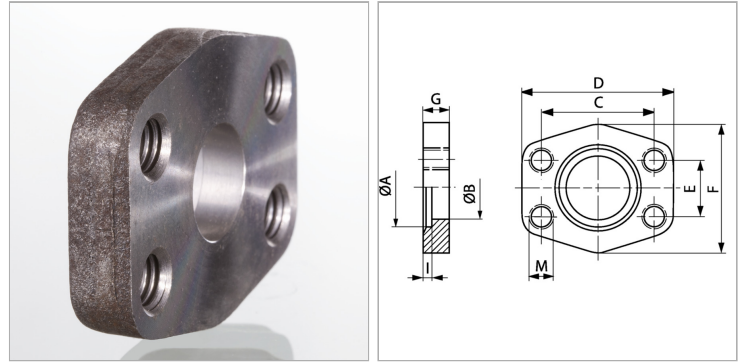


Характеристики

Модель	Ввариваемый контрфланец SAE
Дополнение к модели	ND 40
Конструкция	прямые
Норма	SAE J 518 C ISO 6162
Крепление	Внутренняя резьба для метрических винтов
Серия давления	3000 psi
Материал	S355J2G3 (ST52.3)
Защита поверхности	Смазка черным маслом



Информация о продукте

Типоразмер	3/4"
Труба	28 x 2
A	28.5 mm
Ø B	20 mm
PВ	40 bar
M метр.	M 10

C	47.6 mm
E	22.2 mm
I	4 mm
G	12 mm
D	65 mm
F	50 mm

PВ = макс. Рабочее давление (бар)

Указания

Указанное максимальное рабочее давление относится к фланцу! Фактическое рабочее давление определяется трубой (толщиной стенок) и ее качеством!