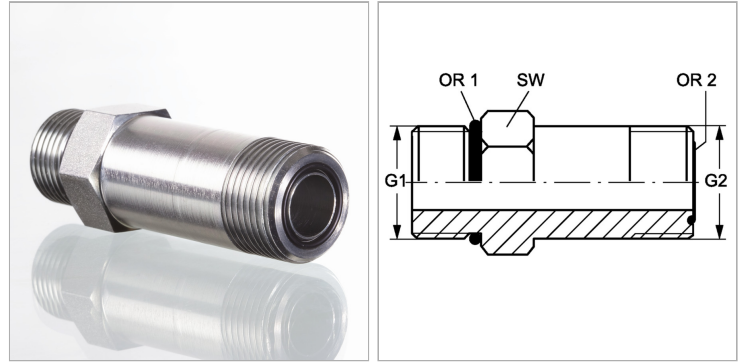


Характеристики

| | |
|---------------------------|---|
| Конструкция | прямые |
| Модель | Ввертный штуцер длинный |
| Форма уплотнения 1 | Уплотнение ввертного штуцера кольцом круглого сечения |
| Соединение 1 | Наружная резьба UN/UNF |
| Форма уплотнения 2 | Плоское уплотнение с кольцом круглого сечения |
| Соединение 2 | Наружная резьба ORFS |
| Материал | Сталь |
| Защита поверхности | Гальваническое покрытие |



Информация о продукте

| | |
|-----------|---------------|
| G1 | 1.7/8" -12 UN |
| G2 | 2" -12 UN |
| SW | 54 mm |

| | |
|------------|--------------|
| SW | 54 mm |
| OR1 | 43,69 x 3,00 |
| OR2 | 37,82 x 1,78 |

SW = размер под ключ