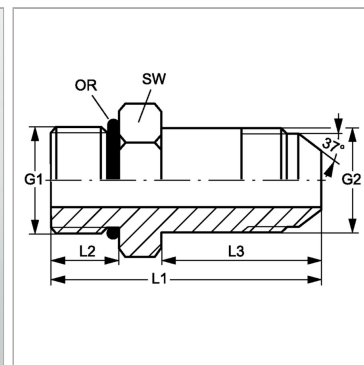


### Характеристики

|                           |                                                       |
|---------------------------|-------------------------------------------------------|
| <b>Конструкция</b>        | прямые                                                |
| <b>Модель</b>             | Ввертный штуцер длинный                               |
| <b>Форма уплотнения 1</b> | Уплотнение ввертного штуцера кольцом круглого сечения |
| <b>Соединение 1</b>       | Наружная резьба UN/UNF                                |
| <b>Форма уплотнения 2</b> | Наружный конус 74°                                    |
| <b>Соединение 2</b>       | Наружная резьба UN/UNF                                |
| <b>Материал</b>           | Сталь                                                 |
| <b>Защита поверхности</b> | Гальваническое покрытие                               |



### Информация о продукте

|           |                |
|-----------|----------------|
| <b>G1</b> | 1.5/16" -12 UN |
| <b>G2</b> | 1.5/16" -12 UN |
| <b>SW</b> | 45 mm          |
| <b>L2</b> | 15.5 mm        |

|                                |              |
|--------------------------------|--------------|
| <b>L2</b>                      | 15.5 mm      |
| <b>L3</b>                      | 72 mm        |
| <b>L1</b>                      | 101 mm       |
| <b>Кольцо круглого сечения</b> | 29,74 x 2,95 |

SW = размер под ключ