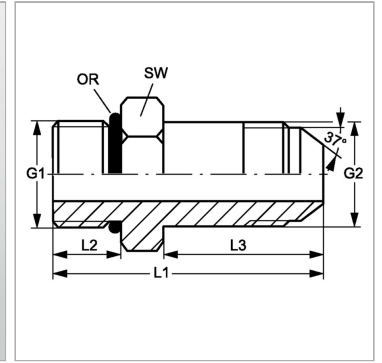


Характеристики

Конструкция	прямые
Модель	Ввертный штуцер длинный
Форма уплотнения 1	Уплотнение ввертного штуцера кольцом круглого сечения
Соединение 1	Наружная резьба UN/UNF
Форма уплотнения 2	Наружный конус 74°
Соединение 2	Наружная резьба UN/UNF
Материал	Сталь
Защита поверхности	Гальваническое покрытие



Информация о продукте

G1	1.1/16" -12 UN
G2	1.5/16" -12 UN
SW	45 mm
L2	15.5 mm

L2	15.5 mm
L3	72 mm
L1	100 mm
Кольцо круглого сечения	23,47 x 2,95

SW = размер под ключ