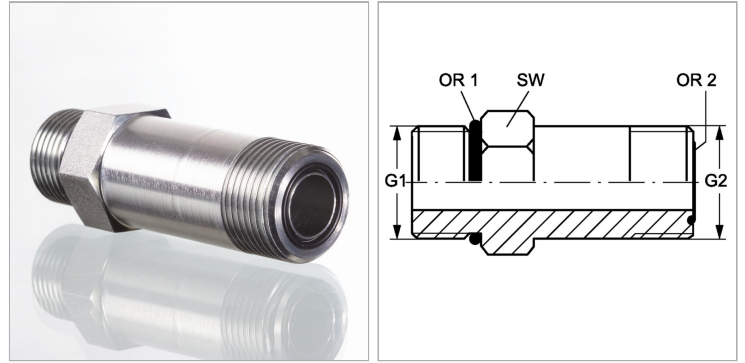


Характеристики

Конструкция	прямые
Модель	Ввертный штуцер длинный
Форма уплотнения 1	Уплотнение ввертного штуцера кольцом круглого сечения
Соединение 1	Наружная резьба UN/UNF
Форма уплотнения 2	Плоское уплотнение с кольцом круглого сечения
Соединение 2	Наружная резьба ORFS
Материал	Сталь
Защита поверхности	Гальваническое покрытие



Информация о продукте

G1	7/8" -14 UNF
G2	1" -14 UNS
SW	27 mm

SW	27 mm
OR1	19,18 x 2,46
OR2	15,60 x 1,78

SW = размер под ключ