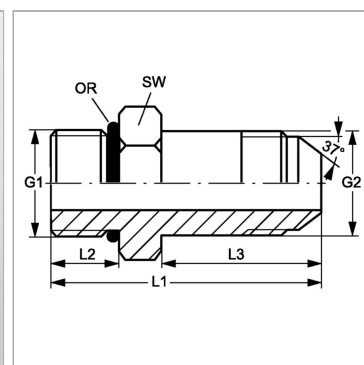


Характеристики

Конструкция	прямые
Модель	Ввертный штуцер длинный
Форма уплотнения 1	Уплотнение ввертного штуцера кольцом круглого сечения
Соединение 1	Наружная резьба UN/UNF
Форма уплотнения 2	Наружный конус 74°
Соединение 2	Наружная резьба UN/UNF
Материал	Сталь
Защита поверхности	Гальваническое покрытие



Информация о продукте

G1	9/16"-18 UNF
G2	7/16"-20 UNF
SW	21 mm
L2	10 mm

L2	10 mm
L3	35 mm
L1	54.5 mm
Кольцо круглого сечения	11,90 x 1,98

SW = размер под ключ