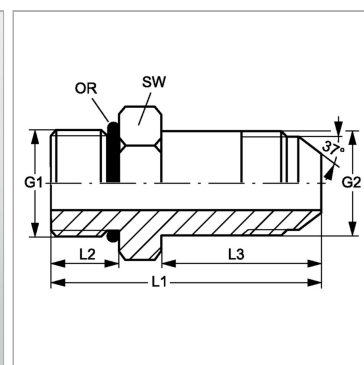


Характеристики

Конструкция	прямые
Модель	Ввертный штуцер длинный
Форма уплотнения 1	Уплотнение ввертного штуцера кольцом круглого сечения
Соединение 1	Наружная резьба UN/UNF
Форма уплотнения 2	Наружный конус 74°
Соединение 2	Наружная резьба UN/UNF
Материал	Сталь
Защита поверхности	Гальваническое покрытие



Информация о продукте

G1	7/16"-20 UNF
G2	7/16"-20 UNF
SW	17 mm
L2	9.5 mm

L2	9.5 mm
L3	35 mm
L1	52.8 mm
Кольцо круглого сечения	8,92 x 1,83

SW = размер под ключ