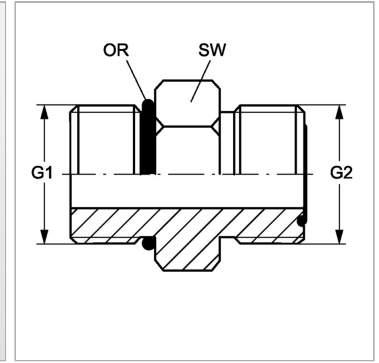


Характеристики

Конструкция	прямые
Модель	Ввертный штуцер
Форма уплотнения 1	Уплотнение ввертного штуцера кольцом круглого сечения
Соединение 1	Наружная резьба UN/UNF
Форма уплотнения 2	Плоское уплотнение с кольцом круглого сечения
Соединение 2	Наружная резьба ORFS
Материал	нержавеющая сталь



Информация о продукте

G1	1.7/8" -12 UN
G2	2" -12 UN
SW	55 mm

SW	55 mm
OR2	37,82 x 1,78
OR1	43,69 x 3,00

SW = размер под ключ

Указание по заказу

NBR уплотнения FPM (Витон) по запросу