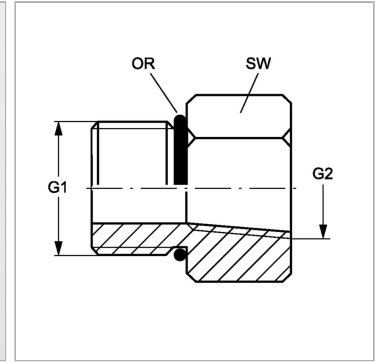


Характеристики

Конструкция	прямые
Модель	Навинчиваемое резьбовое соединение
Форма уплотнения 1	Уплотнение ввертного штуцера кольцом круглого сечения
Соединение 1	Наружная резьба UN/UNF
Форма уплотнения 2	Резьбовое уплотнение
Соединение 2	Внутренняя резьба NPT
Материал	Сталь
Защита поверхности	Гальваническое покрытие



Информация о продукте

G1	1.1/16" -12 UN
G2	3/4" -14 NPT

SW	35 mm
Кольцо круглого сечения	23,47 x 2,95

SW = размер под ключ