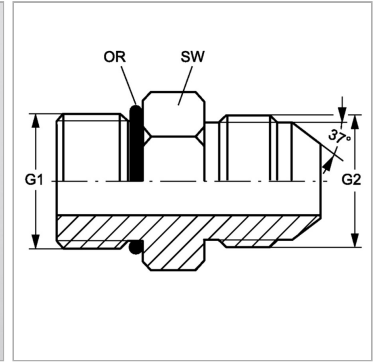
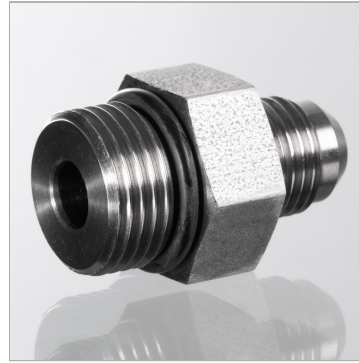


Характеристики

Конструкция	прямые
Модель	Ввертный штуцер
Форма уплотнения 1	Уплотнение ввертного штуцера кольцом круглого сечения
Соединение 1	Наружная резьба UN/UNF
Форма уплотнения 2	Наружный конус 74°
Соединение 2	Наружная резьба UN/UNF
Материал	нержавеющая сталь



Информация о продукте

G1	1.1/16" -12 UN
G2	3/4" -16 UNF

SW	32 mm
Кольцо круглого сечения	23,47 x 2,95

SW = размер под ключ

Указание по заказу

NBR уплотнения FPM (Витон) по запросу