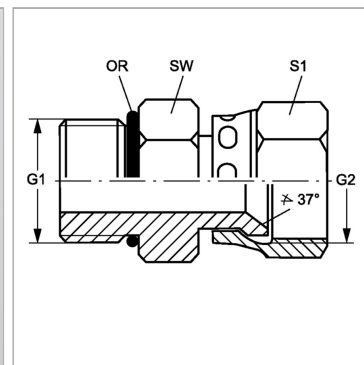


Характеристики

Конструкция	прямые
Модель	Ввертный штуцер
Форма уплотнения 1	Уплотнение ввертного штуцера кольцом круглого сечения
Соединение 1	Наружная резьба UN/UNF
Форма уплотнения 2	Внутренний конус 74°
Соединение 2	Гаечная резьба UN/UNF
Материал	Сталь
Защита поверхности	Гальваническое покрытие



Информация о продукте

G1	1.1/16" -12 UN
G2	1.1/16" -12 UN
SW	32 mm

SW	32 mm
S1	32
Кольцо круглого сечения	23,47 x 2,95

SW, S1, S2, S3 = размер под ключ