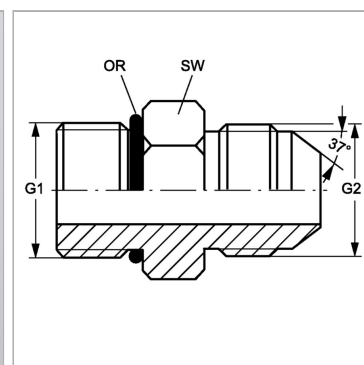


### Характеристики

|                           |   |
|---------------------------|---|
| <b>Конструкция</b>        | прямые  |
| <b>Модель</b>             | Ввертный штуцер                                       |
| <b>Форма уплотнения 1</b> | Уплотнение ввертного штуцера кольцом круглого сечения |
| <b>Соединение 1</b>       | Наружная резьба UN/UNF                                |
| <b>Форма уплотнения 2</b> | Наружный конус 74°                                    |
| <b>Соединение 2</b>       | Наружная резьба UN/UNF                                |
| <b>Материал</b>           | Сталь   |
| <b>Защита поверхности</b> | Гальваническое покрытие                               |



### Информация о продукте

|           |              |
|-----------|--------------|
| <b>G1</b> | 7/8" -14 UNF |
| <b>G2</b> | 7/8" -14 UNF |

|                                |              |
|--------------------------------|--------------|
| <b>SW</b>                      | 27 mm        |
| <b>Кольцо круглого сечения</b> | 19,18 x 2,46 |

SW = размер под ключ