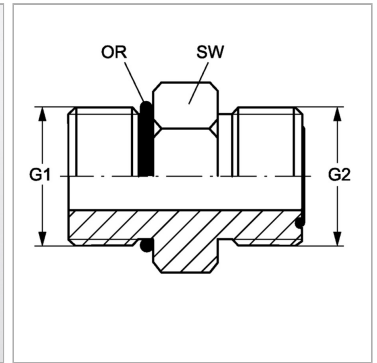


### Характеристики

|                           |   |
|---------------------------|---|
| <b>Конструкция</b>        | прямые  |
| <b>Модель</b>             | Ввертный штуцер                                       |
| <b>Форма уплотнения 1</b> | Уплотнение ввертного штуцера кольцом круглого сечения |
| <b>Соединение 1</b>       | Наружная резьба UN/UNF                                |
| <b>Форма уплотнения 2</b> | Плоское уплотнение с кольцом круглого сечения         |
| <b>Соединение 2</b>       | Наружная резьба ORFS                                  |
| <b>Материал</b>           | Сталь   |
| <b>Защита поверхности</b> | Гальваническое покрытие                               |



### Информация о продукте

|           |                |
|-----------|----------------|
| <b>G1</b> | 3/4" -16 UNF   |
| <b>G2</b> | 1.3/16" -12 UN |
| <b>SW</b> | 32 mm          |

|            |              |
|------------|--------------|
| <b>SW</b>  | 32 mm        |
| <b>OR1</b> | 16,36 x 2,21 |
| <b>OR2</b> | 18,77 x 1,78 |

SW = размер под ключ