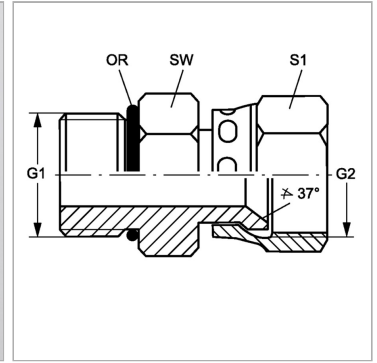


### Характеристики

<b>Конструкция</b>	прямые
<b>Модель</b>	Ввертный штуцер
<b>Форма уплотнения 1</b>	Уплотнение ввертного штуцера кольцом круглого сечения
<b>Соединение 1</b>	Наружная резьба UN/UNF
<b>Форма уплотнения 2</b>	Внутренний конус 74°
<b>Соединение 2</b>	Гаечная резьба UN/UNF
<b>Материал</b>	Сталь
<b>Защита поверхности</b>	Гальваническое покрытие



### Информация о продукте

<b>G1</b>	3/4" -16 UNF
<b>G2</b>	7/8" -14 UNF
<b>SW</b>	22 mm

<b>SW</b>	22 mm
<b>S1</b>	27
<b>Кольцо круглого сечения</b>	16,36 x 2,20

SW, S1, S2, S3 = размер под ключ