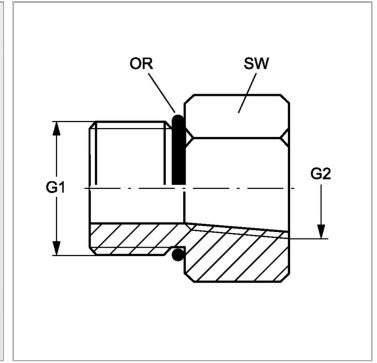


Характеристики

Конструкция	прямые
Модель	Навинчиваемое резьбовое соединение
Форма уплотнения 1	Уплотнение ввертного штуцера кольцом круглого сечения
Соединение 1	Наружная резьба UN/UNF
Форма уплотнения 2	Резьбовое уплотнение
Соединение 2	Внутренняя резьба NPT
Материал	Сталь
Защита поверхности	Гальваническое покрытие



Информация о продукте

G1	9/16"-18 UNF
G2	1/4" -18 NPT

SW	19 mm
Кольцо круглого сечения	11,90 x 1,98

SW = размер под ключ