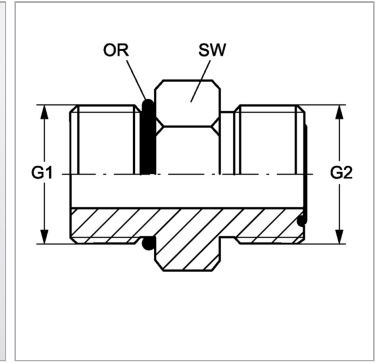


Характеристики

Конструкция	прямые
Модель	Ввертный штуцер
Форма уплотнения 1	Уплотнение ввертного штуцера кольцом круглого сечения
Соединение 1	Наружная резьба UN/UNF
Форма уплотнения 2	Плоское уплотнение с кольцом круглого сечения
Соединение 2	Наружная резьба ORFS
Материал	нержавеющая сталь



Информация о продукте

G1	9/16"-18 UNF
G2	11/16" -16 UN
SW	19 mm

SW	19 mm
OR2	9,25 x 1,78
OR1	11,89 x 1,98

SW = размер под ключ

Указание по заказу

NBR уплотнения FPM (Витон) по запросу