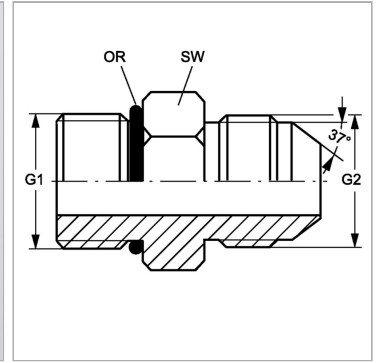
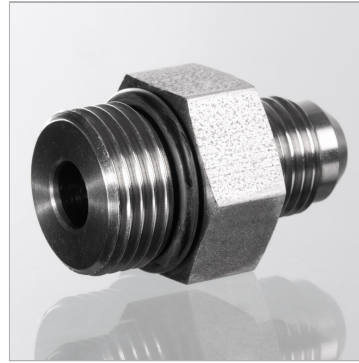


Характеристики

Конструкция	прямые
Модель	Ввертный штуцер
Форма уплотнения 1	Уплотнение ввертного штуцера кольцом круглого сечения
Соединение 1	Наружная резьба UN/UNF
Форма уплотнения 2	Наружный конус 74°
Соединение 2	Наружная резьба UN/UNF
Материал	нержавеющая сталь



Информация о продукте

G1	9/16"-18 UNF
G2	7/16"-20 UNF

SW	17 mm
Кольцо круглого сечения	11,90 x 1,98

SW = размер под ключ

Указание по заказу

NBR уплотнения FPM (Витон) по запросу