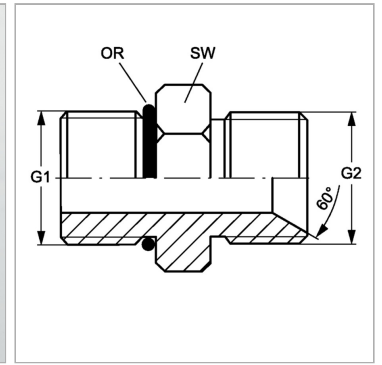


Характеристики

| | |
|---------------------------|---|
| Конструкция | прямые |
| Модель | Ввертный штуцер |
| Форма уплотнения 1 | Уплотнение ввертного штуцера кольцом круглого сечения |
| Соединение 1 | Наружная резьба UN/UNF |
| Форма уплотнения 2 | Внутренний конус 60° |
| Соединение 2 | Наружная резьба BSP, цилиндрическая |
| Материал | Сталь |
| Защита поверхности | Гальваническое покрытие |



Информация о продукте

| | |
|-----------|--------------|
| G1 | 9/16"-18 UNF |
| G2 | G 1/4" -19 |

| | |
|--------------------------------|--------------|
| SW | 21 mm |
| Кольцо круглого сечения | 11,90 x 1,98 |

SW = размер под ключ