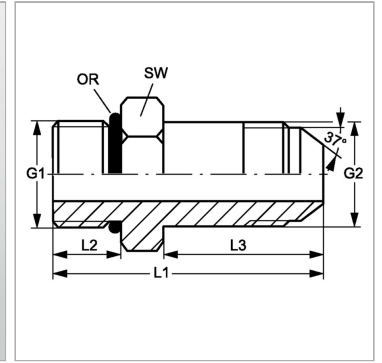


Характеристики

| | |
|---------------------------|--|
| Конструкция | прямые |
| Модель | Ввертный штуцер длинный |
| Форма уплотнения 1 | Форма G |
| Соединение 1 | Наружная резьба BSP, цилиндрическая |
| Форма уплотнения 2 | Наружный конус 74° |
| Соединение 2 | Наружная резьба UN/UNF |
| Материал | Сталь |
| Защита поверхности | Гальваническое покрытие |



Информация о продукте

| | |
|-----------|----------------|
| G1 | G 1.1/4" -11 |
| G2 | 1.5/16" -12 UN |
| SW | 52 mm |
| L2 | 20 mm |

| | |
|--------------------------------|--------------|
| L2 | 20 mm |
| L3 | 72 mm |
| L1 | 106 mm |
| Кольцо круглого сечения | 37,69 x 3,53 |

SW = размер под ключ