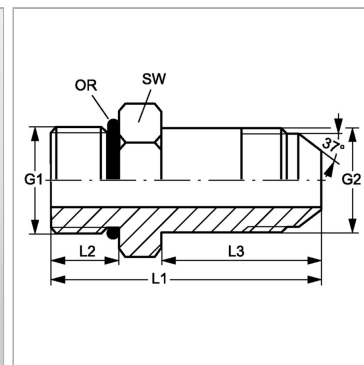


### Характеристики

<b>Конструкция</b>	прямые
<b>Модель</b>	Ввертный штуцер длинный
<b>Форма уплотнения 1</b>	Форма G
<b>Соединение 1</b>	Наружная резьба BSP, цилиндрическая
<b>Форма уплотнения 2</b>	Наружный конус 74°
<b>Соединение 2</b>	Наружная резьба UN/UNF
<b>Материал</b>	Сталь
<b>Защита поверхности</b>	Гальваническое покрытие



### Информация о продукте

<b>G1</b>	G 1/2" -14
<b>G2</b>	9/16"-18 UNF
<b>SW</b>	28 mm
<b>L2</b>	14 mm

<b>L2</b>	14 mm
<b>L3</b>	39 mm
<b>L1</b>	63 mm
<b>Кольцо круглого сечения</b>	17,86 x 2,62

SW = размер под ключ