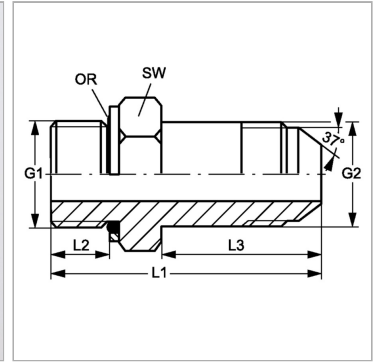


Характеристики

Конструкция	прямые
Модель	Ввертный штуцер длинный
Форма уплотнения 1	Кольцо круглого сечения и камерное кольцо
Соединение 1	Наружная резьба BSP, цилиндрическая
Форма уплотнения 2	Наружный конус 74°
Соединение 2	Наружная резьба UN/UNF
Материал	Сталь
Защита поверхности	Гальваническое покрытие



Информация о продукте

G1	G 1" -11
G2	1.5/8" -12 UN
SW	43 mm
L2	15.5 mm

L2	15.5 mm
L3	88 mm
L1	119 mm
Кольцо круглого сечения	29,74 x 3,53

SW = размер под ключ