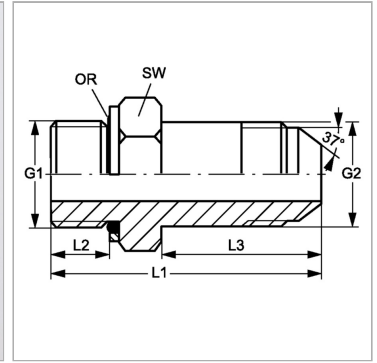


Характеристики

Конструкция	прямые
Модель	Ввертный штуцер длинный
Форма уплотнения 1	Кольцо круглого сечения и камерное кольцо
Соединение 1	Наружная резьба BSP, цилиндрическая
Форма уплотнения 2	Наружный конус 74°
Соединение 2	Наружная резьба UN/UNF
Материал	Сталь
Защита поверхности	Гальваническое покрытие



Информация о продукте

G1	G 3/4" -14
G2	1.5/16" -12 UN
SW	36 mm
L2	14 mm

L2	14 mm
L3	72 mm
L1	100 mm
Кольцо круглого сечения	23,47 x 2,62

SW = размер под ключ