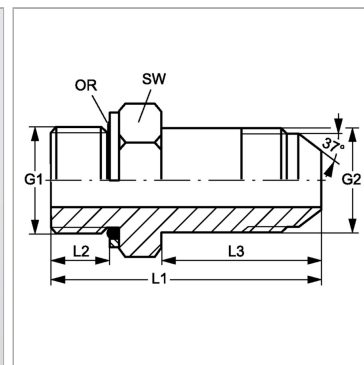


Характеристики

Конструкция	прямые
Модель	Ввертный штуцер длинный
Форма уплотнения 1	Кольцо круглого сечения и камерное кольцо
Соединение 1	Наружная резьба BSP, цилиндрическая
Форма уплотнения 2	Наружный конус 74°
Соединение 2	Наружная резьба UN/UNF
Материал	Сталь
Защита поверхности	Гальваническое покрытие



Информация о продукте

G1	G 3/8" -19
G2	7/8" -14 UNF
SW	24 mm
L2	10 mm

L2	10 mm
L3	53 mm
L1	74 mm
Кольцо круглого сечения	13,94 x 2,62

SW = размер под ключ