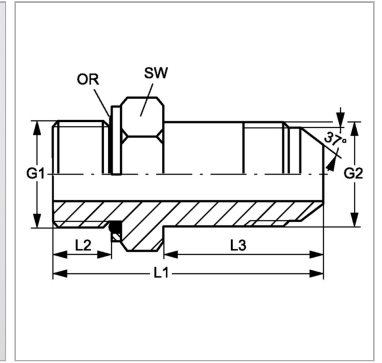


Характеристики

| | |
|---------------------------|---|
| Конструкция | прямые |
| Модель | Ввертный штуцер длинный |
| Форма уплотнения 1 | Кольцо круглого сечения и камерное кольцо |
| Соединение 1 | Наружная резьба BSP, цилиндрическая |
| Форма уплотнения 2 | Наружный конус 74° |
| Соединение 2 | Наружная резьба UN/UNF |
| Материал | Сталь |
| Защита поверхности | Гальваническое покрытие |



Информация о продукте

| | |
|-----------|--------------|
| G1 | G 3/8" -19 |
| G2 | 3/4" -16 UNF |
| SW | 24 mm |
| L2 | 10 mm |

| | |
|--------------------------------|--------------|
| L2 | 10 mm |
| L3 | 48 mm |
| L1 | 68.5 mm |
| Кольцо круглого сечения | 13,94 x 2,62 |

SW = размер под ключ